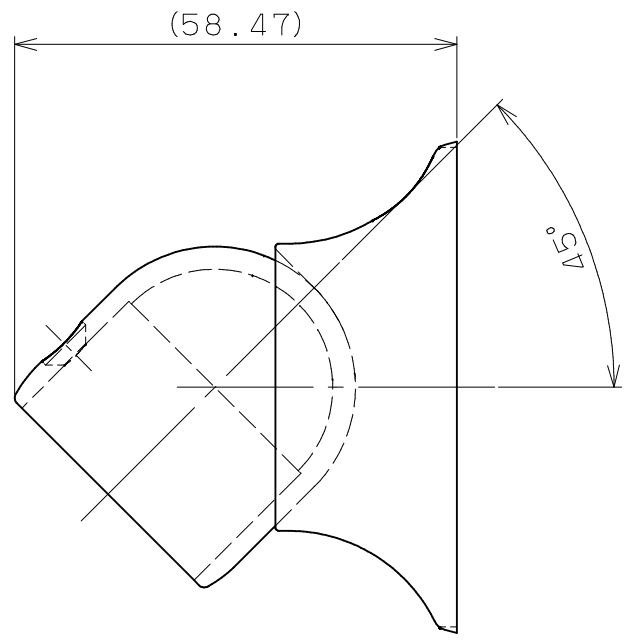
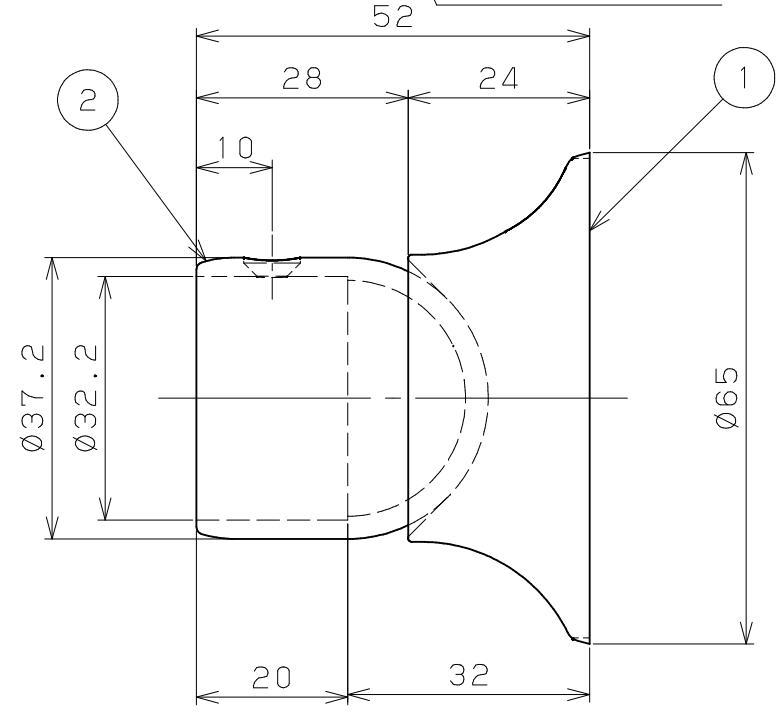
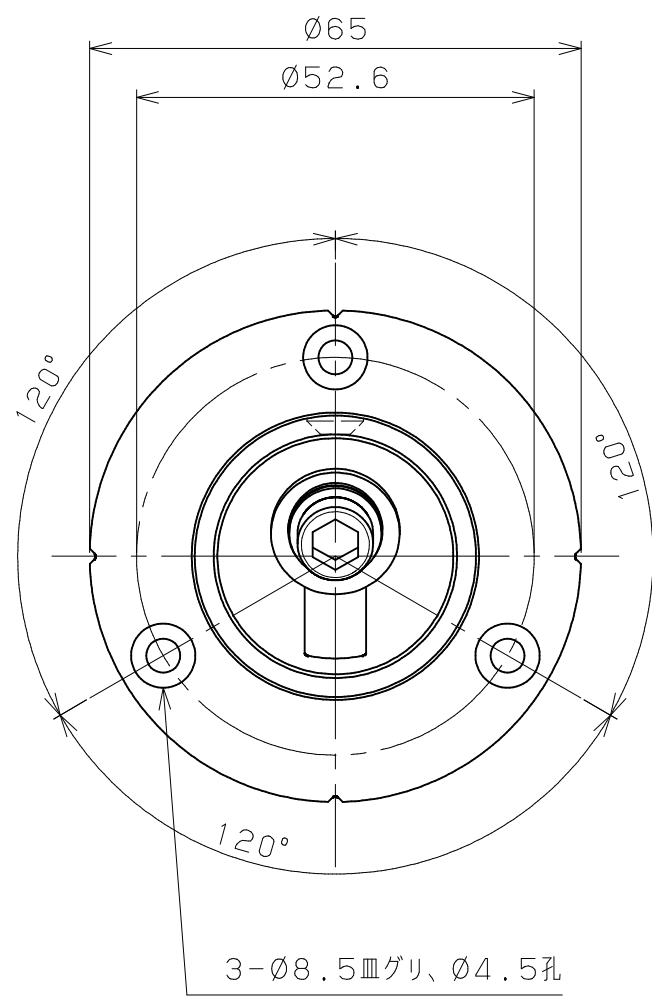
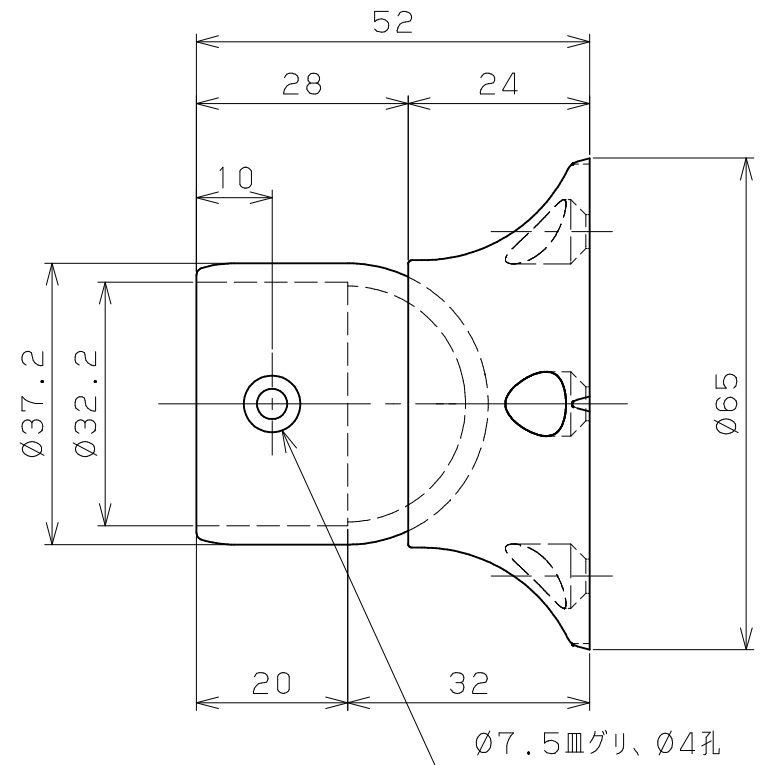
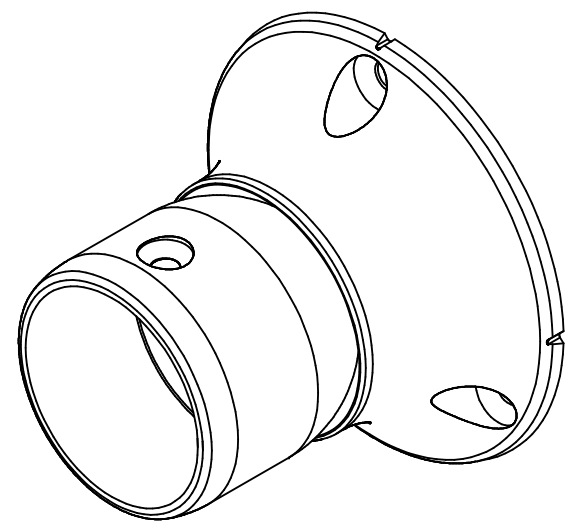


片番	訂正内容	日付	備考	押印	検印	承認
△						
△						



最大首振り角度確認図

品番	名称	数量	材質	表面処理	備考
8	六角棒スパナ	1	SCM435	黒色酸化被膜	呼び5
7	ブラケット取付けねじ	3	YUS550	生地脱脂	⊕皿タップンねじ1種溝付4×40
6	手すり棒取付けねじ	1	YUS550	生地脱脂	⊕皿ドリルねじ3.5×13
5	皿ばね座金	1	SUS304	生地脱脂	呼び径8 外径17 t=1.4
4	ばね座金	1	SUS304	生地脱脂	呼び径6 外径12.2
3	六角穴付きボルト	1	SUSXM7	生地脱脂	M6×15
2	自在ソケット ソケット	1	SCS14	表参照	
1	自在ソケット ベース	1	SCS14	表参照	

記事

商品コード	品名	品番	表面仕上げ
0403048	BAUHAUS 32ステン	AQ-28SB	ショットブラスト
0403068	アクアレル 自在ソケット	AQ-28MI	鏡面

名称	BAUHAUS 32ステンアクアレル 自在ソケット 組図	製図月日	承認	検図	設計	製図
図番		尺度	1/1	マツメ株式会社 MAZROC CO., LTD.		